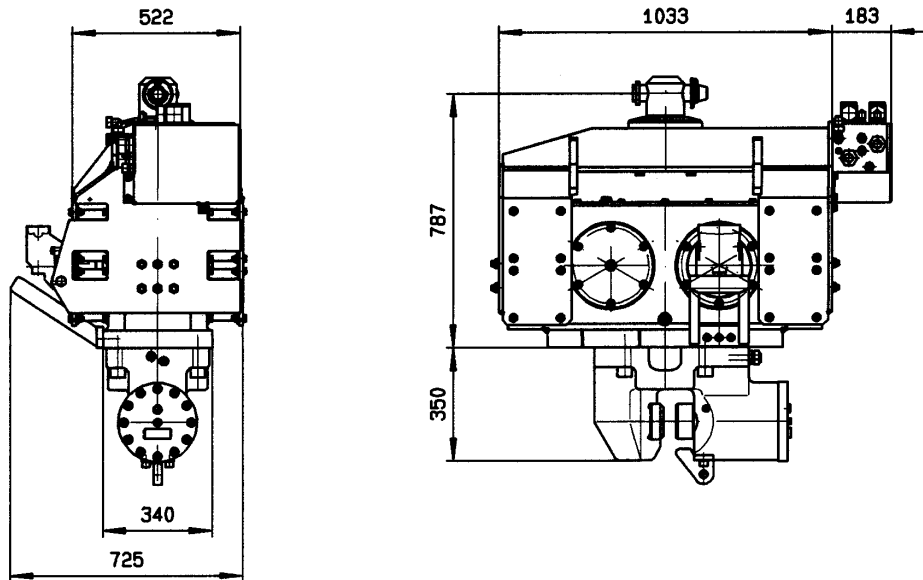




Müller-Vibrator	TA 0510/1
MS-4 / 6 HFB	Dat.: 24.09.2001 Name: Honig



TECHNISCHE DATEN / TECHNICAL DATA
Vibrator

			MS-4 HFB	MS-6 HFB
Fliehkraft max.	/ centrifugal force max.	kN	378	464
Exzentermoment	/ eccentric moment	kgm	4,2	6,5
Drehzahl max.	/ speed max.	min ⁻¹	2850	2550
Zugkraft max.	/ line pull max.	kN	120	120
Druckkraft max.	/ push down max.	kN	80	80
Gewicht *	/ weight *	kg	1230	1240
Gewicht (dynamisch) *	/ weight (dynamic) *	kg	940	950
Hydraulik:				
Schluckvolumen	/ flow rate	l/min	171	204
Betriebsdruck max.	/ working pressure max.	bar	350	350

*mit Spannzanze

*with clamping device

Subject to Technical modifications

Distributed in Australia & New Zealand by **ThyssenKrupp Steelcom**
A company of ThyssenKrupp Services

PO Box 840 North Sydney
NSW 2059 Australia
T: +61 2 9954 9166
Sales +61 2 4966 0688
F: +61 2 9955 4298
enquiries@steelcom.com.au
www.steelcom.com.au

PO Box 51254 Pakuranga
Auckland 2140 New Zealand
T: +64 9 576 3977
F: +64 9 576 3978
afenn@steelcomnz.co.nz
www.steelcomnz.co.nz



ThyssenKrupp

Herstellung und Verkauf von
MULLER
Ramm- u. Ziehtechnik