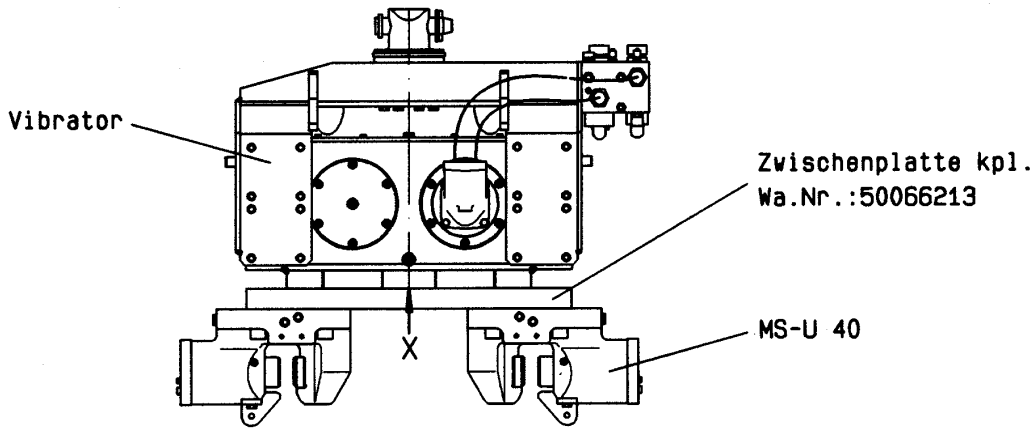
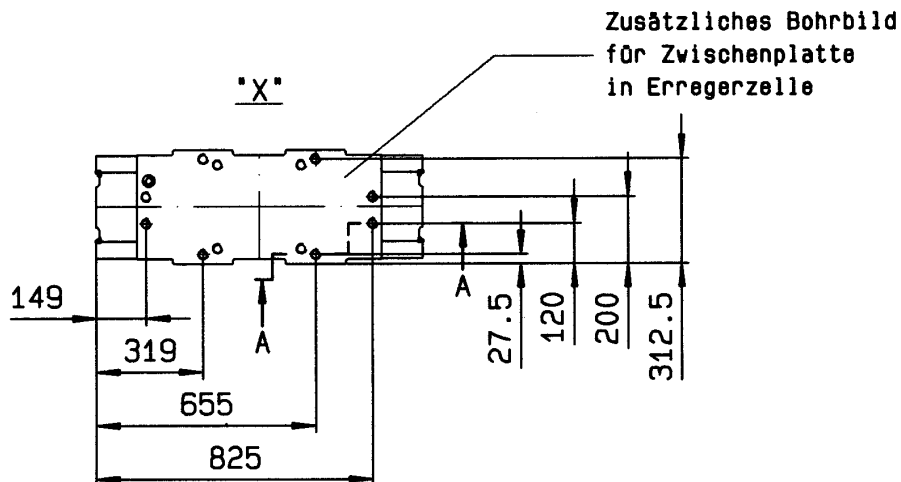




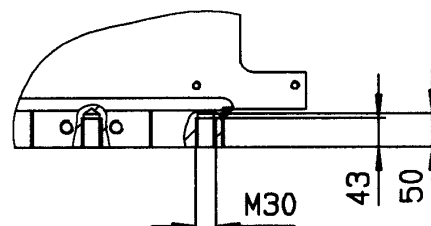
MS-4 / 6 / 7 HFB with intermediate plate mit Zwischenplatte	TA 0529 Dat.: 16.02.1998 Name: Merz
---	--



Für Rohre:
 ⌀419x10
 ⌀508x6,3
 ⌀610x8
 ⌀711x10



A-A (1:10)



Achtung!
Nicht durchbohren

Subject to Technical modifications

Distributed in Australia & New Zealand by ThyssenKrupp Steelcom <small>A company of ThyssenKrupp Services</small>		ThyssenKrupp
PO Box 840 North Sydney NSW 2059 Australia T: + 61 2 9954 9166 Sales + 61 2 4966 0688 F: + 61 2 9955 4298 enquiries@steelcom.com.au www.steelcom.com.au	PO Box 51254 Pakuranga Auckland 2140 New Zealand T: + 64 9 576 3977 F: + 64 9 576 3978 afenn@steelcomnz.co.nz www.steelcomnz.co.nz	

Herstellung und Verkauf von
MULLER
 Ramm- u. Ziehtechnik