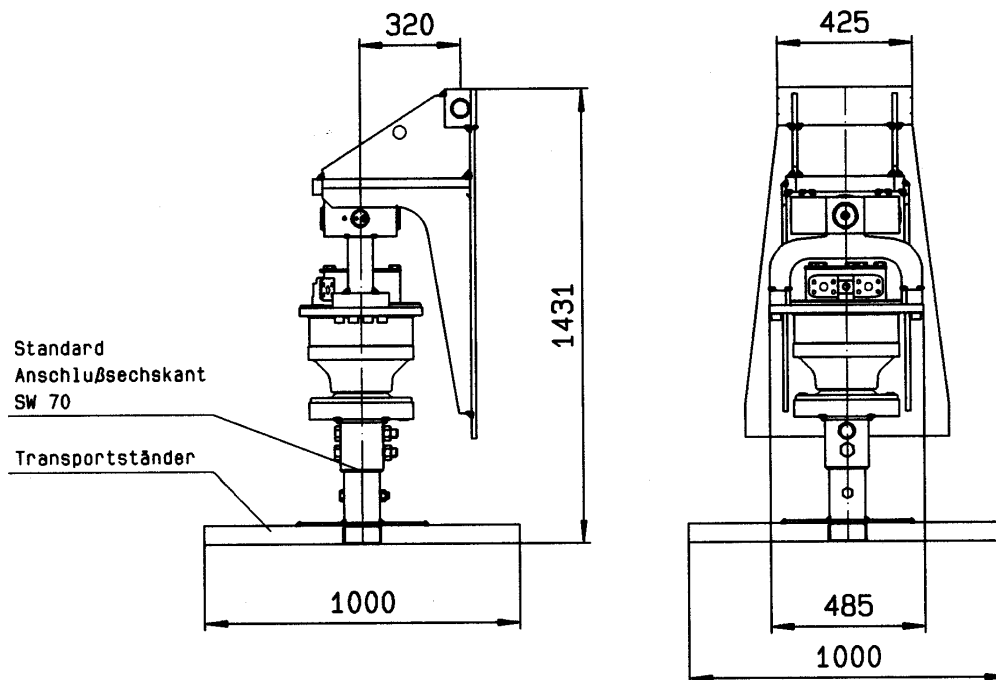




<b>Bohrantrieb</b> drilling drive <b>RHA 207</b>	<b>TA 0572</b> Dat.: 07.04.1998 Name: Merz
--	--



### Technische Angaben:

max. Drehmoment: 2000daNm  
 max. Drehzahl: 110min<sup>-1</sup>  
 max. Öldruck: 300bar  
 max. Öldurchfluß: 460l/min  
 Gewicht  
 (ohne Bohrwerkzeug): 440kg

Subject to Technical modifications

Distributed in Australia & New Zealand by <b>ThyssenKrupp Steelcom</b> <small>A company of ThyssenKrupp Services</small>		ThyssenKrupp
PO Box 840 North Sydney NSW 2059 Australia T: + 61 2 9954 9166 Sales + 61 2 4966 0688 F: + 61 2 9955 4298 enquiries@steelcom.com.au www.steelcom.com.au	PO Box 51254 Pakuranga Auckland 2140 New Zealand T: + 64 9 576 3977 F: + 64 9 576 3978 afenn@steelcomnz.co.nz www.steelcomnz.co.nz	

Herstellung und Verkauf von  
**MULLER**  
 Ramm- u. Ziehtechnik