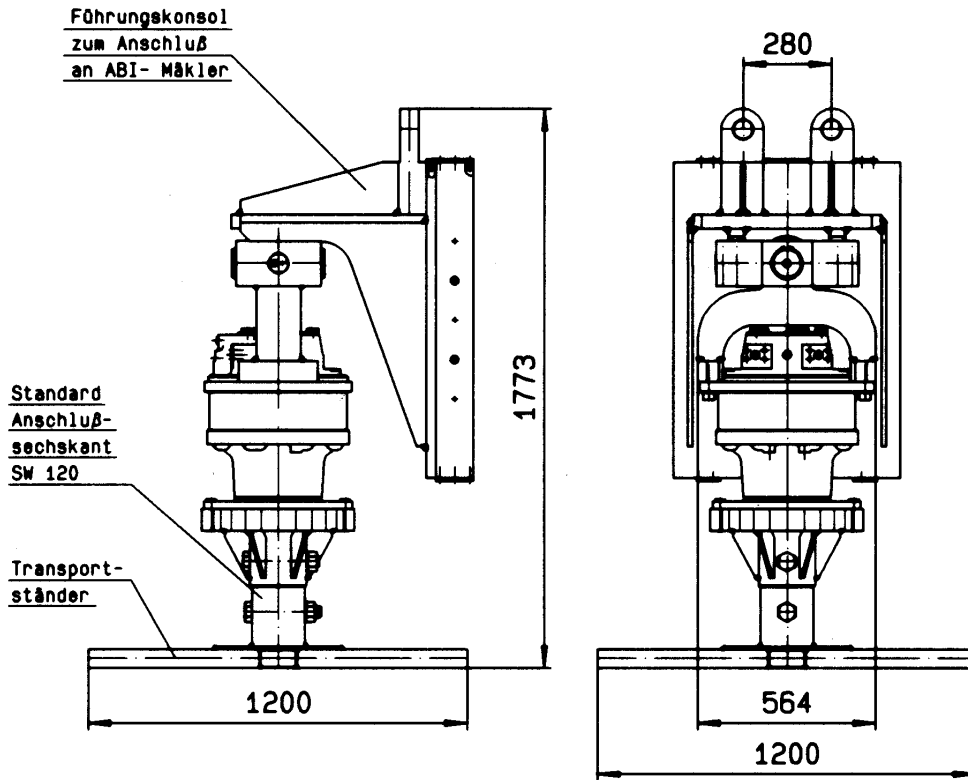


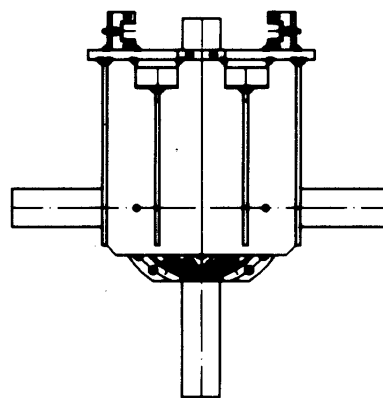


Bohrantrieb drilling drive RHA 407.2	TA 0604 Dat.: 26.05.1998 Name: Merz
--	--



Technische Angaben:

max. Drehmoment: 45kNm
max. Drehzahl: 70min⁻¹
max. Öldruck: 340bar
max. Öldurchfluß: 600l/min
Gewicht (ohne Bohrwerkzeug): 1440kg



Subject to Technical modifications

Distributed in Australia & New Zealand by ThyssenKrupp Steelcom A company of ThyssenKrupp Services		ThyssenKrupp
PO Box 840 North Sydney NSW 2059 Australia T: +61 2 9954 9166 Sales +61 2 4966 0688 F: +61 2 9955 4298 enquiries@steelcom.com.au www.steelcom.com.au	PO Box 51254 Pakuranga Auckland 2140 New Zealand T: +64 9 576 3977 F: +64 9 576 3978 afenn@steelcomnz.co.nz www.steelcomnz.co.nz	
Herstellung und Verkauf von MULLER Ramm- u. Ziehetechnik		