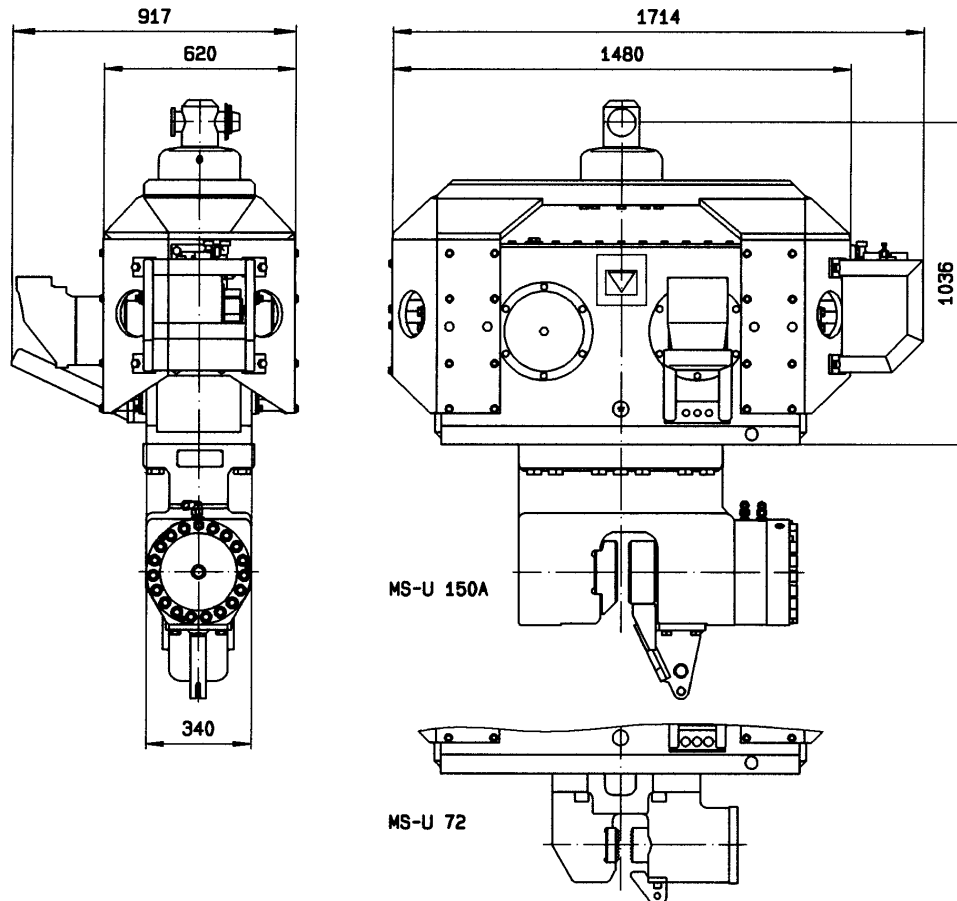




Müller-Vibrator	TA 1040
MS-17 HFB	Dat.: 04.10.2004 Name: Riehl

gültig ab Maschinen-Nr.: 8550-2426



TECHNISCHE DATEN / TECHNICAL DATA

Vibrator

Fliehkraft max.	centrifugal force max.	KN	604
Statisches Moment	eccentric moment	kgm	17
Schwingungsfrequenz max.	oscillation frequency max.	Hz	30
Zugkraft max.	pulling force max.	KN	140
Druckkraft max.	push down max.	KN	170
Gewicht *	weight *	kg	2208
Gewicht (dynamisch) *	weight (dynamic) *	kg	1453
Schwingweite max. *	amplitude max. *	mm	23,4

Hydraulik:

Schluckvolumen max.	volume input max.	l/min	270
Betriebsdruck max.	working pressure max.	bar	350

*ohne Spannzanze *without clamping device

Subject to Technical modifications

Distributed in Australia & New Zealand by **ThyssenKrupp Steelcom**
A company of ThyssenKrupp Services

PO Box 840 North Sydney
NSW 2059 Australia
T: + 61 2 9954 9166
Sales + 61 2 4966 0688
F: + 61 2 9955 4298
enquiries@steelcom.com.au
www.steelcom.com.au

PO Box 51254 Pakuranga
Auckland 2140 New Zealand
T: + 64 9 576 3977
F: + 64 9 576 3978
afenn@steelcomnz.co.nz
www.steelcomnz.co.nz



ThyssenKrupp

Herstellung und Verkauf von
MULLER
Ramm- u. Ziehtechnik