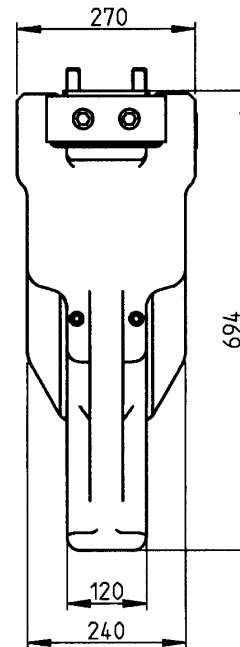
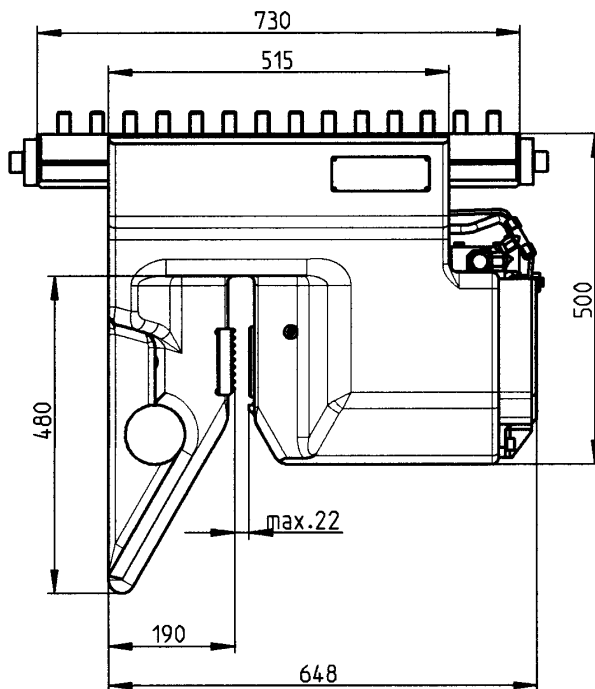
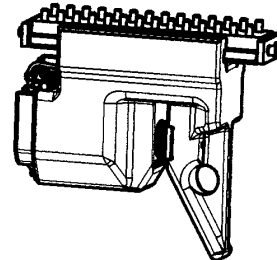
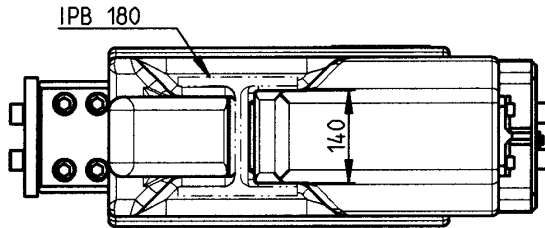


ThyssenKrupp GfT Tiefbautechnik



ThyssenKrupp

Spannvorrichtung clamping device MS-U 54	TA 1055 Dat.: 09.12.2004 Name: Honig
--	---



Spannkraft max. : 540 kN
 clamping power max. :

Spanndruck max. : 350 bar
 clamping pressure max.:

Gewicht : 440 kg
 weight :

Artikel-Nr./ID-no.
 50072498

Subject to Technical modifications

Distributed in Australia & New Zealand by ThyssenKrupp Steelcom <small>A company of ThyssenKrupp Services</small>		ThyssenKrupp
PO Box 840 North Sydney NSW 2059 Australia T: + 61 2 9954 9166 Sales + 61 2 4966 0688 F: + 61 2 9955 4298 enquiries@steelcom.com.au www.steelcom.com.au	PO Box 51254 Pakuranga Auckland 2140 New Zealand T: + 64 9 576 3977 F: + 64 9 576 3978 afenn@steelcomnz.co.nz www.steelcomnz.co.nz	

Herstellung und Verkauf von
MULLER
 Ramm- u. Ziehtechnik