



ThyssenKrupp GfT Tiefbautechnik

Müller-Antriebsaggregat power pack MS-A 420 (V)*	TA 1131 Dat.: 09.12.2006 Name: Spohr
--	---

Ab Maschinen Nr.: From machine no.: 8550-2655

TECHNISCHE DATEN:

TECHNICAL DATA:

Dieselmotor:	diesel engine:	CAT C15 ATAAC
Abgaszertifizierung EU / EPA	exhaust certification EU / EPA	Stufe III A / Tier3
Leistung	performance	433 [kW]
Drehzahl	speed	1900 [min ⁻¹]
Verteilergetriebe:	distributor gear	i=0,704
Dieseltank: max. vol.	fuel tank: max. volume	900 [l]
Hydrauliktank: max. vol.	hydraulic tank: max. vol.	280 [l]
Gewicht: ohne Treibstoff	weight: without fuel	6200 [kg]

PUMPENAUSRÜSTUNG:

PUMP EQUIPMENT:

Vibr.-Antriebspumpen:	vibr. drive pumps	2 x 140 [cm ³ /U]
Fördermenge: max.	delivery: max.	2 x 370 = 740 [l/min]
Arbeitsdruck: max.	working pressure: max.	380 [bar]
Spannhydr.-Pumpe:	clamp-hydr. pump:	10 [cm ³ /U]
Fördermenge:	delivery:	27 [l/min]
Arbeitsdruck: max.	working pressure: max.	350 [bar]

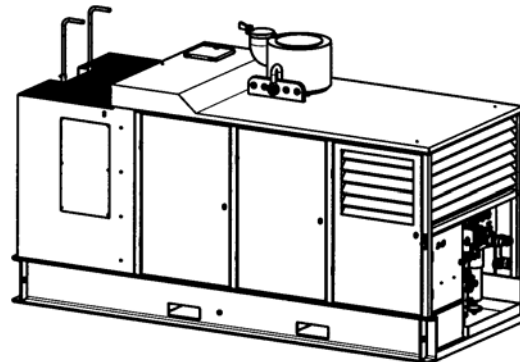
KÜHLERAUSRÜSTUNG:

COOLER EQUIPMENT:

Dieselmotorkühler:	diesel engine cooler:	
Lieferumfang Dieselmotor	delivery volume diesel engine	
Hydraulikölkühler:	hydr. oil cooler:	
Öl-Luft-Kühler	oil-air-radiator	
Kühlleistung:	cooling capacity:	55 [kW]
Vibratorgetriebeöl-Kühler:	vibr. gear-oil cooler:	
Öl-Luft-Kühler	oil-air-radiator	
Kühlleistung:	cooling capacity:	** [kW]

- * = optional mit Amplitudenverstellung / optional with amplitude adjustment
- ** = optional vom Vibrator abhängig / optional dependent on vibrator

L	B	H	
4250	1700	2435	[mm]
167.3	66.9	95.9	[inch]



Subject to Technical modifications

Distributed in Australia & New Zealand by ThyssenKrupp Steelcom A company of ThyssenKrupp Services		ThyssenKrupp
PO Box 840 North Sydney NSW 2059 Australia T: + 61 2 9954 9166 Sales + 61 2 4966 0688 F: + 61 2 9955 4298 enquiries@steelcom.com.au www.steelcom.com.au	PO Box 51254 Pakuranga Auckland 2140 New Zealand T: + 64 9 576 3977 F: + 64 9 576 3978 afenn@steelcomnz.co.nz www.steelcomnz.co.nz	