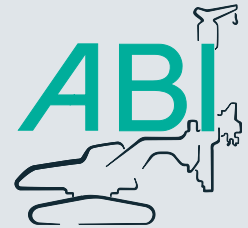


Teleskopmäkler

Telescopic leader mast



MOBILRAM-System TM 10/12,5

Weitere Informationen erhalten Sie bei Ihrem ABI Verkäufer. Oder besuchen Sie uns im Internet unter: www.abi-gmbh.de. Änderungen in Konstruktion und Ausstattung sind vorbehalten. Die Angaben in diesem Prospekt sind als annähernd zu betrachten. Die Abbildungen können auch Sonderausstattungen enthalten, die nicht zum serienmäßigen Lieferumfang gehören.

For further informations please contact your ABI dealer. Or you visit us on the Internet at www.abi-gmbh.de. Design subject to modifications. The details in this leaflet have to be regarded as approximate. The illustrations also can contain special outfits which are not part of the standard scope of supply.

© ABI GmbH, Niedernberg/Deutschland. Nachdruck, auch auszugsweise, nur mit schriftlicher Genehmigung der ABI GmbH/Niedernberg.



ABI GmbH
Am Knüchel 4
D-63843 Niedernberg

Telefon: +49 (0) 6028 123-0
Telefax: +49 (0) 6028 123-109
eMail: info@abi-gmbh.de
Web: www.abi-gmbh.de

Technische Daten TM 10/12,5

Mäklerneigung vor/zurück	Grad max.	4/5
Mäklerneigung seitlich	Grad max.	4
Mäklerschwenkbereich	Grad max.	+/- 100

Vorspannkraft Mäklerzylinder	kN max.	75
Zugkraft Mäklerzylinder	kN max.	140
Nutzlast	kg max.	6000
Drehmomentaufnahme	daNm	3000

Hilfswinde		
Hubkraft	kN max.	30
Seilgeschwindigkeit	m/min	45

Gewicht der Rammeinheit ohne Arbeitsgerät je nach Trägergerät	t ca.	30 - 33
---	-------	---------

Maße TM 10/12,5

A	Höhe min./max.	mm	7445 - 14830
B	max. Höhe bis Verriegelung Schnellwechsellanlage	mm	13700
C	Mitte bis Führung	mm	3060 - 4420
D	Mitte bis Heckradius	mm	2730
	Mäklerverschiebung unterflur	mm	2200

Mäkler			
E	Führungsbreite	mm	450
F	Führungsdicke	mm	40

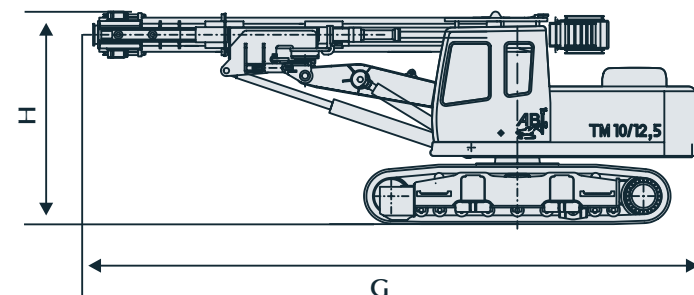
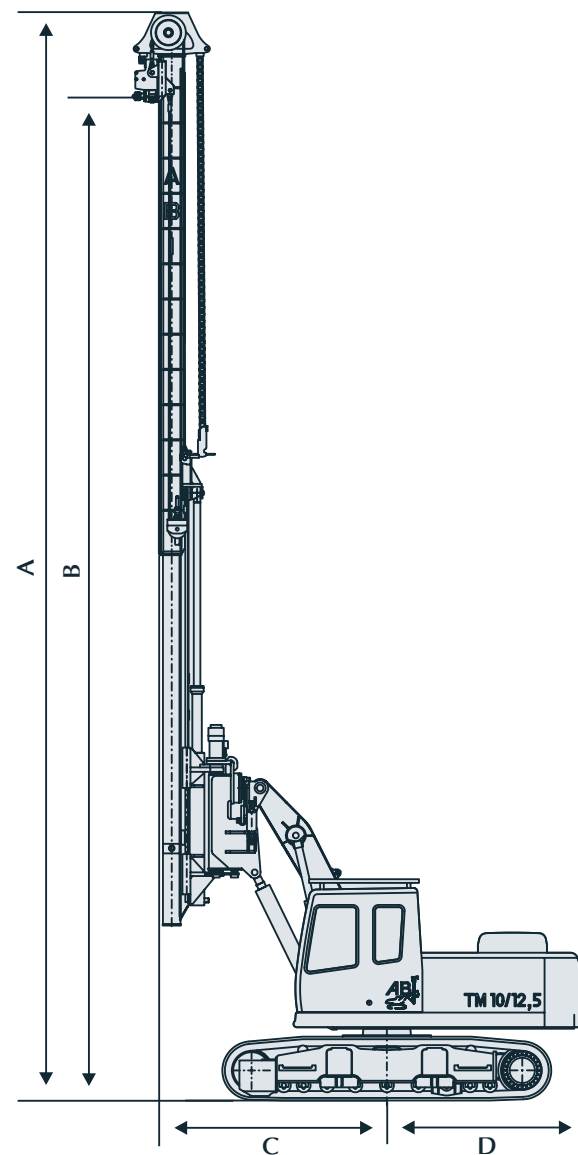
Transportmaße			
G	Länge	mm	9000
H	Höhe	mm	3200
K	Breite (Standardkettenbreite)	mm	2500

Trägergerät CAT 320

Motor CAT 3126 B		
Leistung	kW	187
hydr. Volumenstrom	l/min	2 x 210
Dieseltankinhalt	l	250

Hydrauliktankinhalt	l	300
Arbeitsdruck	MPa	32

Hydraulisch teleskopierbares Fahrwerk			
	Zugkraft	kN	310
S	Spurbreite	mm	1900 - 3000
	Kettenbreite	mm	600



Technical data TM 10/12,5

Leader inclination front/rear	degree max.	4/5
Leader inclination laterally	degree max.	4
Leader slewing range	degree max.	+/- 100

Prestressing force leader cylinder	kN max.	75
Extraction force leader cylinder	kN max.	140
Load capacity	kg max.	6000
Torque absorption	daNm	3000

Auxiliary winch		
Lifting capacity	kN max.	30
Rope speed	m/min	45

Weight of piling equipment without attachment depending on carrier unit	t ca.	30-33
---	-------	-------

Dimensions TM 10/12,5

A	Height min./max.	mm	7445 - 14830
B	Max. height up to rapid changing device	mm	13700
C	Center to guide	mm	3060 - 4420
D	Center to back	mm	2730
	Underground lowering depth	mm	2200

Leader mast			
E	Guide width	mm	450
F	Width	mm	40

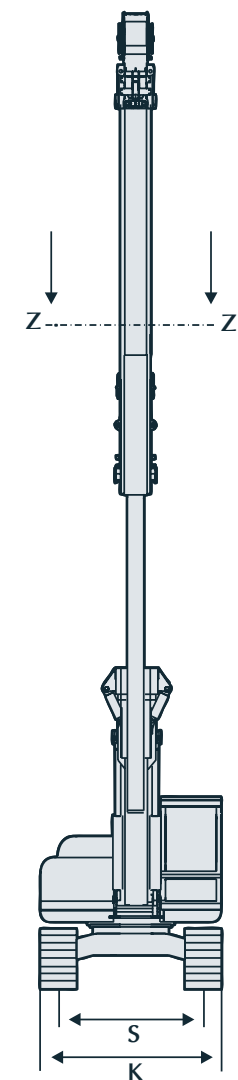
Transport dimensions			
G	Length	mm	9000
H	Height	mm	3200
K	Width (Standard track shoes width)	mm	2500

Base carrier CAT 320

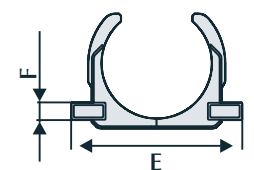
Engine CAT 3126 B		
Engine power	kW	187
Hydraulic flow rate	l/min	2 x 210
Fuel tank capacity	l	250

Hydraulic tank capacity	l	300
Nominal oil pressure	MPa	32

Hydraulic extendable under carriage			
	Pulling force	kN	310
S	Track gauge	mm	1900 - 3000
	Track shoes width	mm	600



Mäklerquerschnitt Z - Z



Leader cross section Z - Z