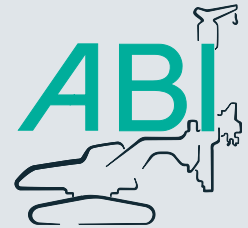


Bohrantriebe MDBA

Auger Drives MDBA



Weitere Informationen erhalten Sie bei Ihrem ABI Verkäufer. Oder besuchen Sie uns im Internet unter: www.abi-gmbh.de. Änderungen in Konstruktion und Ausstattung sind vorbehalten. Die Angaben in diesem Prospekt sind als annähernd zu betrachten. Die Abbildungen können auch Sonderausstattungen enthalten, die nicht zum serienmäßigen Lieferumfang gehören.

For further informations please contact your ABI dealer. Or you visit us on the Internet at www.abi-gmbh.de. Design subject to modifications. The details in this leaflet have to be regarded as approximate. The illustrations also can contain special outfits which are not part of the standard scope of supply.

© ABI GmbH, Niedernberg/Deutschland. Nachdruck, auch auszugsweise, nur mit schriftlicher Genehmigung der ABI GmbH/Niedernberg.



ABI GmbH
Am Knüchel 4
D-63843 Niedernberg
Germany

Telefon: +49 (0) 6028 123-0
Telefax: +49 (0) 6028 123-109
eMail: info@abi-gmbh.de
Web: www.abi-gmbh.de

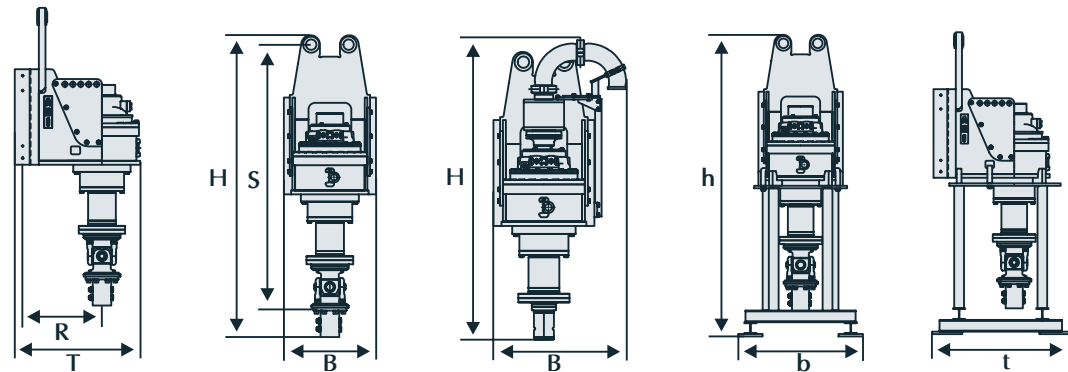
| Technische Daten | | MDBA 2100 | MDBA 3000 | MDBA 3500 | Technische Daten | | MDBA 4200 | MDBA 6000 |
|-----------------------------------|-------------------|-----------|-----------|-----------|-----------------------------------|-------------------|-----------|-----------|
| Drehmoment | daNm | 2100 | 3000 | 3500 | Drehmoment | daNm | 4200 | 6000 |
| Drehzahl/Drehzahl max. | min ⁻¹ | 82/180 | 86/190 | 83/170 | Drehzahl/Drehzahl max. | min ⁻¹ | 70/170 | 47/85 |
| statische Zugkraft max. | kN | 200 | 200 | 200 | statische Zugkraft max. | kN | 200 | 300 |
| hydraulischer Volumenstrom | l/min | 360 | 540 | 620 | hydraulischer Volumenstrom | l/min | 620 | 620 |
| Ölbedarf pro Umdrehung | l | 4,4 | 6,3 | 7,5 | Ölbedarf pro Umdrehung | l | 8,8 | 13,2 |
| hydraulische Eckleistung | kW | 190 | 280 | 330 | hydraulische Eckleistung | kW | 330 | 330 |
| Arbeitsdruck | MPa | 32 | 32 | 32 | Arbeitsdruck | MPa | 32 | 32 |
| Gesamtgewicht (inkl. Kardangelen) | kg | 990 | 1350 | 1400 | Gesamtgewicht (inkl. Kardangelen) | kg | 1400 | 1800 |
| Transportgewicht | kg | 1200 | 1580 | 1630 | Transportgewicht | kg | 1630 | 2030 |
| 6-kant Anschluß* | mm | 80 | 80 | 100 | 6-kant Anschluß* | mm | 100 | 120 |

| Betonierdurchführung (optional) | | MDBA 2100 | MDBA 3000 | MDBA 3500 | Betonierdurchführung (optional) | | MDBA 4200 | MDBA 6000 |
|---------------------------------|----|-----------|-----------|-----------|---------------------------------|----|-----------|-----------|
| Durchgangsdurchmesser | mm | DN 65 | DN 100 | DN 100 | Durchgangsdurchmesser | mm | DN 100 | DN 100 |

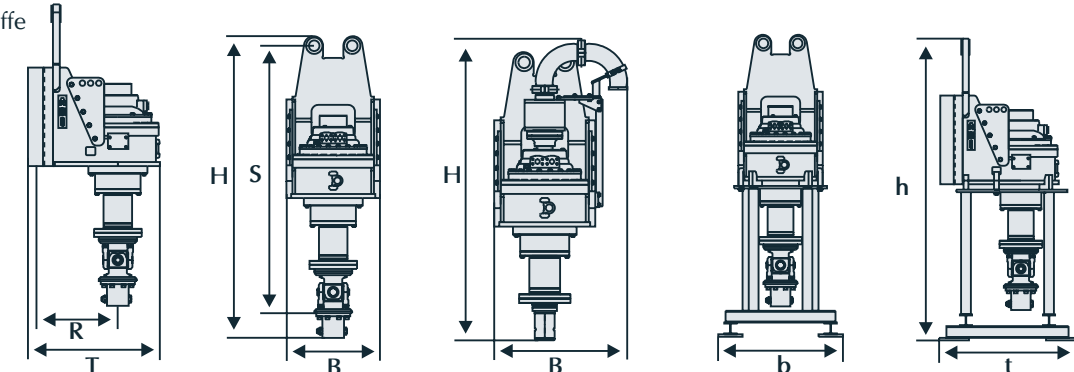
| Maße | | MDBA 2100 | MDBA 3000 | MDBA 3500 |
|--------------------------------------|------------------------------|-----------|---------------|----------------|
| H | Höhe/mit Betonieranschluss | mm | 1730/1600 | 2260/2050 |
| B | Breite/mit Betonieranschluss | mm | 620/850 | 690/910 |
| T | Tiefe | mm | 845 | 950 |
| R | Führung bis Bohrachse | mm | 525 | 600 |
| S | Verriegelung bis Unterkante | mm | 1440 | 1970 |
| Transportmaße ohne Betonieranschluss | | | | |
| Höhe (h)/Breite (b)/Tiefe (t) | | mm | 1855/920/1025 | 2470/1020/1120 |

| Maße | | MDBA 4200 | MDBA 6000 |
|--------------------------------------|------------------------------|-----------|----------------|
| H | Höhe/mit Betonieranschluss | mm | 2225/2050 |
| B | Breite/mit Betonieranschluss | mm | 690/910 |
| T | Tiefe | mm | 970 |
| R | Führung bis Bohrachse | mm | 600 |
| S | Verriegelung bis Unterkante | mm | 1970 |
| Transportmaße ohne Betonieranschluss | | | |
| Höhe (h)/Breite (b)/Tiefe (t) | | mm | 2470/1020/1120 |

* SW - M als Muffe



* SW - M als Muffe



| Technical data | | MDBA 2100 | MDBA 3000 | MDBA 3500 | Technical data | | MDBA 4200 | MDBA 6000 |
|-------------------------------------|-------------------|-----------|-----------|-----------|-------------------------------------|-------------------|-----------|-----------|
| Torque | daNm | 2100 | 3000 | 3500 | Torque | daNm | 4200 | 6000 |
| Revolutions/revolutions max. | min ⁻¹ | 82/180 | 86/190 | 83/170 | Revolutions/revolutions max. | min ⁻¹ | 70/170 | 47/85 |
| Static extraction force max. | kN | 200 | 200 | 200 | Static extraction force max. | kN | 200 | 300 |
| Hydraulic flow rate | l/min | 360 | 540 | 620 | Hydraulic flow rate | l/min | 620 | 620 |
| Required oil quantity per rotation | l | 4,4 | 6,3 | 7,5 | Required oil quantity per rotation | l | 8,8 | 13,2 |
| Required hydr. power at auger drive | kW | 190 | 280 | 330 | Required hydr. power at auger drive | kW | 330 | 330 |
| Nominal oil pressure | MPa | 32 | 32 | 32 | Nominal oil pressure | MPa | 32 | 32 |
| Total weight (incl. cardanic joint) | kg | 990 | 1350 | 1400 | Total weight (incl. cardanic joint) | kg | 1400 | 1800 |
| Transport weight | kg | 1200 | 1580 | 1630 | Transport weight | kg | 1630 | 2030 |
| Hexagon connection* | mm | 80 | 80 | 100 | Hexagon connection* | mm | 100 | 120 |

| Concrete swivel (optional) | | MDBA 2100 | MDBA 3000 | MDBA 3500 | Concrete swivel (optional) | | MDBA 4200 | MDBA 6000 |
|----------------------------|----|-----------|-----------|-----------|----------------------------|----|-----------|-----------|
| Inner diameter | mm | DN 65 | DN 100 | DN 100 | Inner diameter | mm | DN 100 | DN 100 |

| Dimensions | | MDBA 2100 | MDBA 3000 | MDBA 3500 |
|-------------------------------------|------------------------|-----------|---------------|----------------|
| H | Height/with swivel | mm | 1730/1600 | 2260/2050 |
| B | Width/with swivel | mm | 620/850 | 690/910 |
| T | Depth | mm | 845 | 950 |
| R | Guide to drilling axle | mm | 525 | 600 |
| S | Locking to bottom | mm | 1440 | 1970 |
| Transport dimensions without swivel | | | | |
| Height (h)/width (b)/depth (t) | | mm | 1855/920/1025 | 2470/1020/1120 |

| Dimensions | | MDBA 4200 | MDBA 6000 |
|-------------------------------------|------------------------|-----------|----------------|
| H | Height/with swivel | mm | 2225/2050 |
| B | Width/with swivel | mm | 690/910 |
| T | Depth | mm | 970 |
| R | Guide to drilling axle | mm | 600 |
| S | Locking to bottom | mm | 1970 |
| Transport dimensions without swivel | | | |
| Height (h)/width (b)/depth (t) | | mm | 2470/1020/1120 |