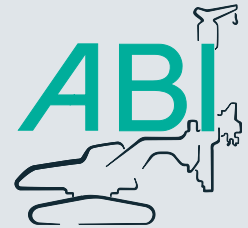


Teleskopmäkler

Telescopic leader mast



MOBILRAM-System TM 16/20 B

Weitere Informationen erhalten Sie bei Ihrem ABI Verkäufer. Oder besuchen Sie uns im Internet unter: www.abi-gmbh.de. Änderungen in Konstruktion und Ausstattung sind vorbehalten. Die Angaben in diesem Prospekt sind als annähernd zu betrachten. Die Abbildungen können auch Sonderausstattungen enthalten, die nicht zum serienmäßigen Lieferumfang gehören.

For further informations please contact your ABI dealer. Or you visit us on the Internet at www.abi-gmbh.de. Design subject to modifications. The details in this leaflet have to be regarded as approximate. The illustrations also can contain special outfits which are not part of the standard scope of supply.

© ABI GmbH, Niedernberg/Deutschland. Nachdruck, auch auszugsweise, nur mit schriftlicher Genehmigung der ABI GmbH/Niedernberg.



ABI GmbH
Am Knüchel 4
D-63843 Niedernberg
Germany

Telefon: +49 (0) 6028 123-0
Telefax: +49 (0) 6028 123-109
eMail: info@abi-gmbh.de
Web: www.abi-gmbh.de

Technische Daten TM 16/20 B

Mäklerneigung vor/zurück	Grad max.	4/5
Mäklerneigung seitlich	Grad max.	4
Mäklerschwenkbereich	Grad max.	+/- 90

Vorspannkraft Mäklerzylinder	kN max.	120
Zugkraft Mäklerzylinder	kN max.	200
Nutzlast	kg max.	11000
Drehmomentaufnahme	daNm	15000

Hilfswinde		
Zugkraft	kN max.	50
Seilgeschwindigkeit	m/min	45

Gewicht der Rammeinheit ohne Arbeitsgerät je nach Trägergerät	t ca.	65
---	-------	----

Maße TM 16/20 B

A	Höhe min./max.	mm	13885 - 26055
B	max. Höhe bis Verriegelung Schnellwechsellanlage	mm	22200
C	Mitte bis Führung	mm	4170 - 5340
D	Mitte bis Heckradius Mäklerverschiebung unterflur	mm	3800 - 4110 2275

Mäkler			
E	Führungsbreite	mm	550
F	Führungsdicke	mm	50

Transportmaße			
G	Länge	mm	12800
H	Höhe	mm	3400
K	Breite (Standardkettenbreite)	mm	3000

Trägergerät SR 35 T

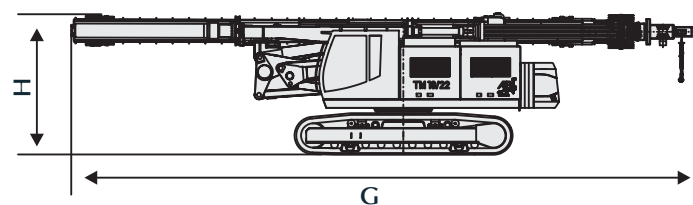
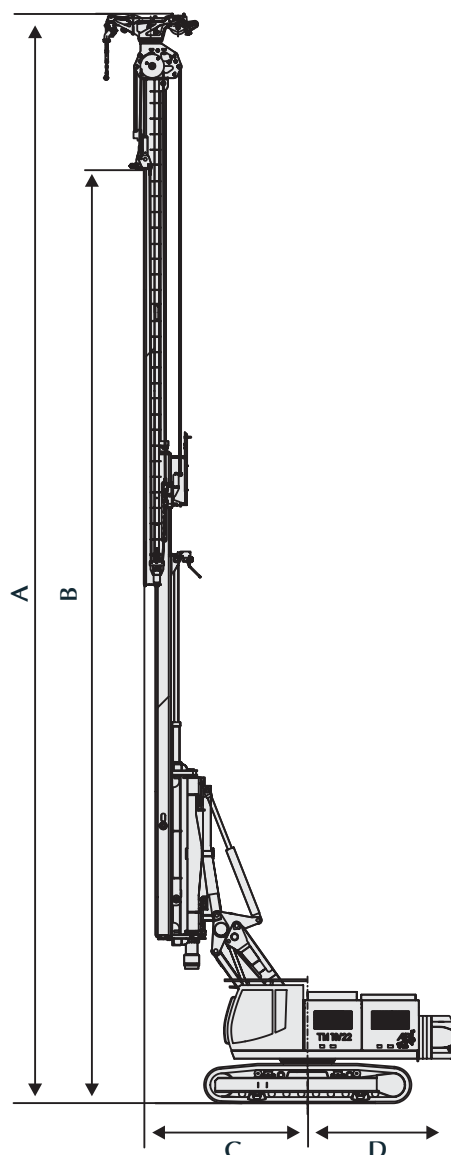
Motor CAT C15		
Leistung	kW	403/433
hydr. Volumenstrom	l/min	2 x 310 1 x 125, 1 x 200

Motor CAT C18		
Leistung	kW	470
hydr. Volumenstrom	l/min	2 x 370 1 x 125, 1 x 200

Dieseltankinhalt	l	825
Hydrauliktankinhalt	l	700
Arbeitsdruck	MPa	32

Hydraulisch teleskopierbares Fahrwerk		
Zugkraft	kN	450/540
S Spurbreite	mm	2300 - 3800
Kettenbreite	mm	700*

* Optional Kettenbreiten 800, 900 mm



Technical data TM 16/20 B

Leader inclination front/rear	degree max.	4/5
Leader inclination laterally	degree max.	4
Leader slewing range	degree max.	+/- 90

Prestressing force leader cylinder	kN max.	120
Extraction force leader cylinder	kN max.	200
Load capacity	kg max.	11000
Torque absorption	daNm	15000

Auxiliary winch		
Lifting capacity	kN max.	50
Rope speed	m/min	45

Weight of piling equipment without attachment depending on carrier unit	t approx.	65
---	-----------	----

Dimensions TM 16/20 B

A	Height min./max.	mm	13885 - 26055
B	Max. height up to rapid changing device	mm	22200
C	Center to guide	mm	4170 - 5340
D	Center to back Underground lowering depth	mm	3800 - 4110 2275

Leader mast			
E	Guide width	mm	550
F	Width	mm	50

Transport dimensions			
G	Length	mm	12800
H	Height	mm	3400
K	Width (standard track shoes width)	mm	3000

Base carrier SR 35 T

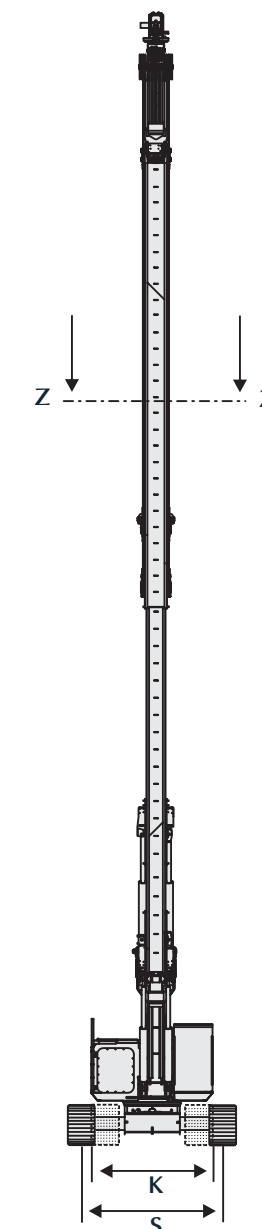
Engine CAT C15		
Engine power	kW	403/433
Hydraulic flow rate	l/min	2 x 310 1 x 125, 1 x 200

Engine CAT C18		
Engine power	kW	470
Hydraulic flow rate	l/min	2 x 370 1 x 125, 1 x 200

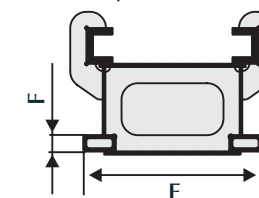
Fuel tank capacity	l	825
Hydraulic tank capacity	l	700
Nominal oil pressure	MPa	32

Hydraulic extendable under carriage		
Pulling force	kN	450/540
S Track gauge	mm	2300 - 3800
Track shoes width	mm	700*

* Optional track shoes width 800, 900 mm



Mäklerquerschnitt Z - Z



Leader cross section Z - Z